

## ZASADY MONTAŻU WODOMIERZY JAKO PODLICZNIKÓW WODY ORAZ SPOSÓB ICH ROZLICZANIA

### I. Zasady instalacji:

1. **Odbiorca** zobowiązany jest wystąpić z pisemnym wnioskiem do Biura Obsługi Klienta o wydanie warunków montażu wodomierza jako podlicznika wody.
2. **Odbiorca** musi posiadać uregulowany stan formalno - prawny przyłącza wodociągowego i kanalizacyjnego związany z przejęciem przez **Przedsiębiorstwo** do eksploatacji lub dopuszczeniem przyłączy do eksploatacji.
3. **Odbiorca** ponosi koszty :
  - a) zakupu, montażu, naprawy oraz legalizacji zestawu wodomierzowego,
  - b) plombowania wodomierza - wg obowiązujących cenników **Przedsiębiorstwa**
4. Obowiązek utrzymania, eksploatacji i wymiany związanej z upływem okresu legalizacji (co 5 lat) wodomierza zamontowanego jako podlicznik wody - obciążają właściciela posesji.

### II. Zasady rozliczania wodomierza zamontowanego jako podlicznik wody:

1. Przedsiębiorstwo będzie dokonywało rozliczenia za dostawę wody do utrzymania terenów zielonych na podstawie wskazań wodomierza zamontowanego jako podlicznik wody w okresie od 15 kwietnia do 15 października każdego roku.
2. Wskazania wodomierza zamontowanego jako podlicznik wody stanowią podstawę rozliczenia za wodę tylko w przypadku, gdy wodomierz posiada nie naruszoną plombę i ważną cechę legalizacyjną.
3. Rozliczenie za wodę i ścieki nastąpi:
  - a) za wodę użytą do podlewania - na podstawie wskazań wodomierza zamontowanego jako podlicznik wody
  - b) za wodę i ścieki na cele bytowe - na podstawie wskazań wodomierza głównego po odjęciu wskazań wodomierza zamontowanego jako podlicznik wody
4. Przedsiębiorstwo zastrzega sobie prawo do kontroli wykorzystania wody zgodnie z przeznaczeniem.
5. Zaprzestanie odliczania ścieków w ilości odpowiadającej zużyciu wody na utrzymanie terenów zielonych nastąpi w szczególności w przypadku :
  - a) stwierdzenia zużycia wody na inne cele
  - b) uszkodzenia wodomierza, plomb lub cech legalizacyjnych
  - c) nie przedłożenia aktualnego świadectwa legalizacyjnego
  - d) dokonania jakichkolwiek przeróbek instalacji przeznaczonej do utrzymania zieleni,Powyższe przesłanki stanowiąc będą jednocześnie podstawę do rozwiązania aneksu w trybie natychmiastowym.
6. W ciągu 14 dni od daty zaplombowania podlicznika **Odbiorca** zobowiązany jest zgłosić się do Biura Obsługi Klienta w celu podpisania stosownego aneksu, stanowiącego podstawę do rozliczania wody zużytej do utrzymania terenów zielonych.

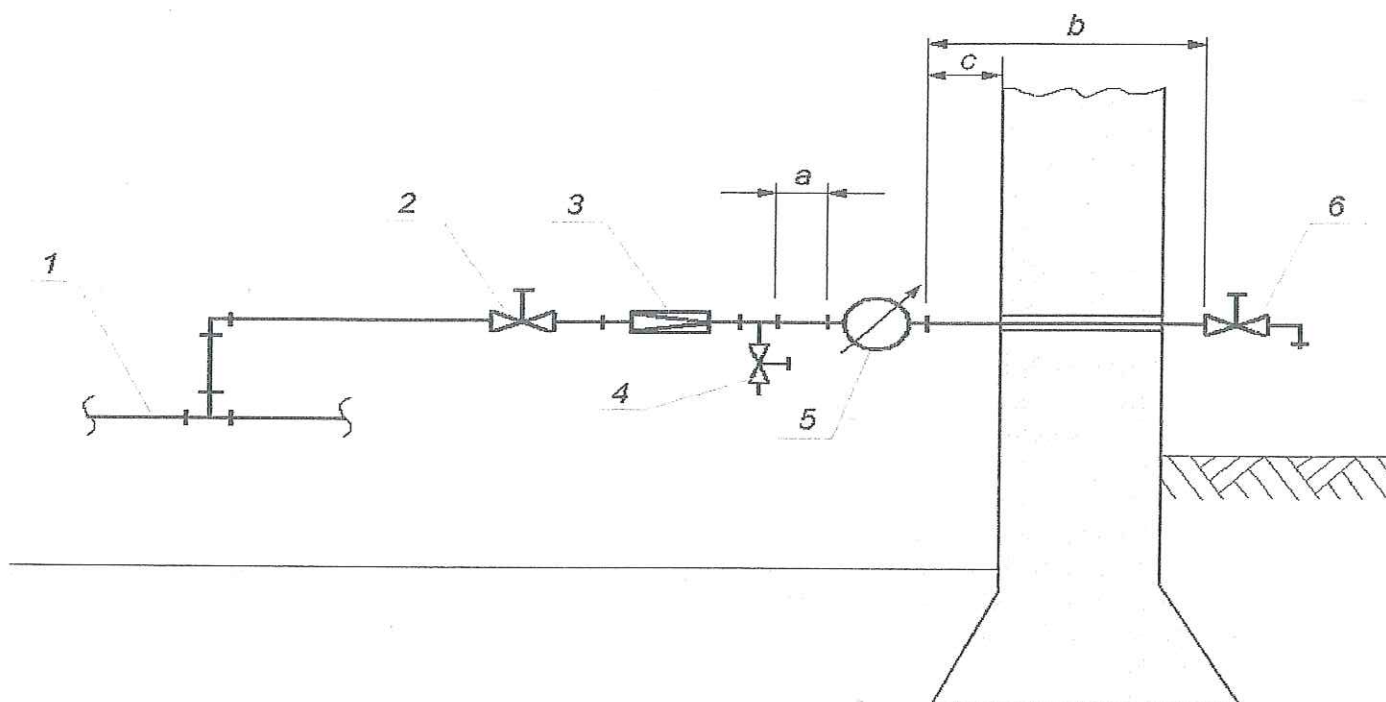
## WYMAGANIA TECHNICZNE MONTAŻU

1. Zestaw wodomierzowy (podlicznik) zamontowany na instalacji wewnętrznej powinien zawierać:
  - a) wodomierz - (j) 15 — typ JS 1,5; średnica nominalna DN = 15 mm; nominalny strumień objętości  $q_v = 1,5 \text{ nf/it}$
  - b) zawór zwrotny antyskażeniowy typ EB wg PN - B - 01706/A z l: 1999
  - c) zawór odcinający kulowy przed wodomierzem
2. Wodomierz (podlicznik) - powinien być umieszczony na instalacji przeznaczonej do utrzymania terenów zielonych w budynku, w miejscu wskazanym przez pracownika **Przedsiębiorstwa** podczas przeglądu układu instalacji wewnętrznej.
3. Na odcinku pomiędzy zestawem wodomierzowym (podlicznikiem) a punktem poboru wody do podlewania terenów zielonych nie może być zamontowana żadna kształtka (np. trójnik) umożliwiającą dodatkowe podłączenie lub pobór wody
4. Wodomierz powinien być legalizowany, posiadać wymagane parametry określone w pkt. 1, powinien być zamontowany zgodnie z dokumentacją techniczno - ruchową podaną przez producenta wodomierza oraz powinien być plombowany przez **Przedsiębiorstwo** - (koszt plombowania ponosi **Odbiorca**)
5. Zainstalowany po raz pierwszy wodomierz (podlicznik) musi posiadać aktualną na 5 lat cechę

legalizacyjną.

6. Dostęp do wodomierza powinien być swobodny i bezpieczny.
7. Po zamontowaniu wodomierza należy ten fakt zgłosić w Biurze Obsługi Klienta celem dokonania jego odbioru technicznego
8. Odbiór techniczny wodomierza polega na:
  - a) sprawdzeniu zgodności wykonania z warunkami technicznymi
  - b) zaplombowaniu wodomierza
  - c) wniesieniu opłaty wg obowiązujących cenników Przedsiębiorstwa
  - d) spisaniu stosownego aneksu do umowy

### SCHEMAT MONTAŻU WODOMIERZA JAKO PODLICZNIKA DO UTRZYMANIA TERENÓW ZIELONYCH



#### Na rysunku zaznaczono:

1. Instalacja wewnętrzna budynku.
2. Zawór przelotowy kulowy.
3. Zawór zwrotny antyskażeniowy typu EB.
4. Wskazany (ale nie konieczny) jest układ odwadniający zakończony zaworem, bądź wkręcanym korkiem zaślepiającym.
5. Wodomierz  $\varnothing 15$  (zainstalowany po raz pierwszy wodomierz - podlicznik musi posiadać aktualną na 5 lat cechę legalizacyjną).
6. Zawór czerpalny na zewnątrz budynku.  
(a) – zalecany jest prosty odcinek przewodu – rury  $\varnothing 15$  przed wodomierzem o długości równej pięciokrotnej średnicy wodomierza (75 mm),  
(b) – odcinek układu, na którym nie można umieszczać żadnych kształtek oprócz kolanka kierującego przewód – rurę na zewnątrz budynku. Przewód – rura powinna wychodzić na zewnątrz i kończyć się punktem czerpalnym przeznaczonym do podlewania terenów zielonych, ogrodowych. Długość (c) musi być możliwie najkrótsza. Zaleca się minimalną długość rury prostej za wodomierzem (podlicznikiem) równą trzykrotnej średnicy wodomierza tj. 45 mm.